

Technisches Datenblatt

Aerosol-Feuerlöschgenerator

Dynameco 2000-E03

CE-0589

Registriernummer: 0589-P1-000116

Identifikationsnummer: BAM-P1-0074



Verwendungszweck:

Aerosol-Feuerlöschgenerator zur Bekämpfung von Bränden durch Raumflutung und/oder gezielten Löschung von Einzelobjekten

Funktionsweise:

Freisetzung eines Aerosollöschmittels nach elektrischer Aktivierung

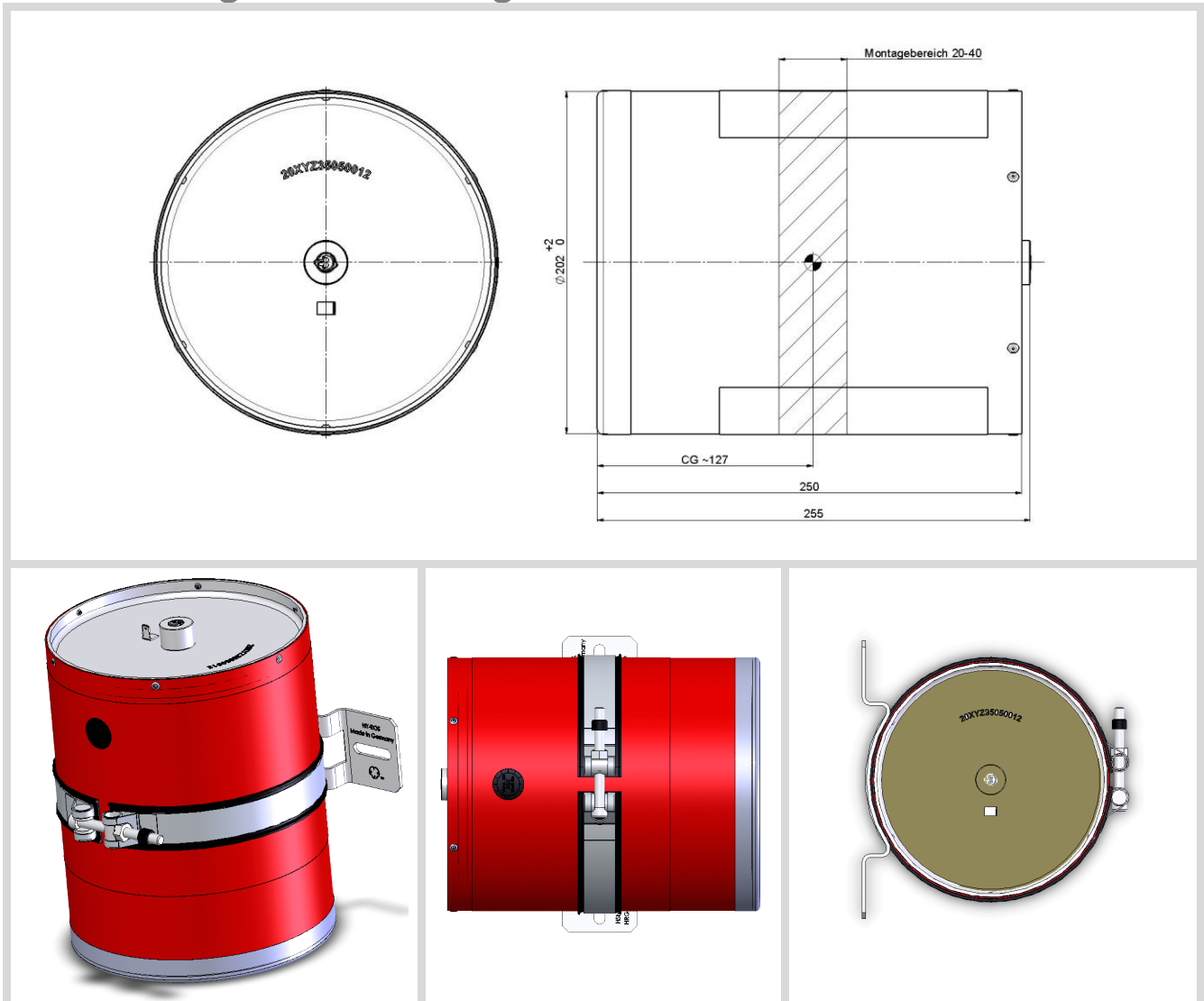
Aerosol Löscher

für Feuerlösch-Systeme



Dynamit Nobel Defence

Abmessungen und Montage:



TYPENSPEZIFISCHE DATEN

Abmessungen:	H = 255 mm – D = 202 mm
Gesamtgewicht:	ca. 7,53 kg
Typisches Raumvolumen:	max. 20 m ³
Dauer der AEROSOL-Erzeugung:	ca. 12 s

SYSTEMSPEZIFISCHE DATEN

Aktivierung:	Ohne signifikante Verzögerung ($\leq 0,7$ ms) durch elektrischer Auslösung.
Lagerung:	Kühl und trocken; max. 10 Jahre
Einsatztemperaturbereich:	-40°C bis +85°C
CE-Baumusterzulassung:	Gemäß Richtlinie 2007/23/EG
Transportklassifikation nach ADR/RID, IATA und IMDG:	CLASS 9
Zulassungszeichen – Löschmittel:	PL-4/97 / Aerosollöschmittel
Brandklassen:	A, B, C und F (eingeschränkt) gemäß DIN EN2
Schutzklasse:	IP 67

EINSATZSPEZIFISCHE DATEN

Elektrischer Widerstand:	2,0 \pm 0,2 Ω (Innenwiderstand Anzündbrücke)
Empfohlene Auslösespannung:	24V DC
Prüfstrom:	max. 40mA
Elektrische Auslösung (All-Fire Bedingungen):	typische Stromimpulse: 1,2 A \rightarrow Impulsdauer ≥ 2 ms 1,75 A \rightarrow Impulsdauer $\geq 0,5$ ms
Wartungszeitraum:	Austausch nach 5 Jahren
Lagerzeitraum:	10 Jahre
Steckerverbindung:	AK-2 11mm CODE I gem. DIN ISO 19072 z.B. CA 288A 1519 9XXX von AMPHENOL-TUCHEL

ANWENDERSPEZIFISCHE DATEN

Handhabung:	Nur durch geschulte Personen mit vollendetem 18. Lebensjahr
Verwendung:	Nur für Feuerlösch-Systeme nach Gebrauchsanweisung